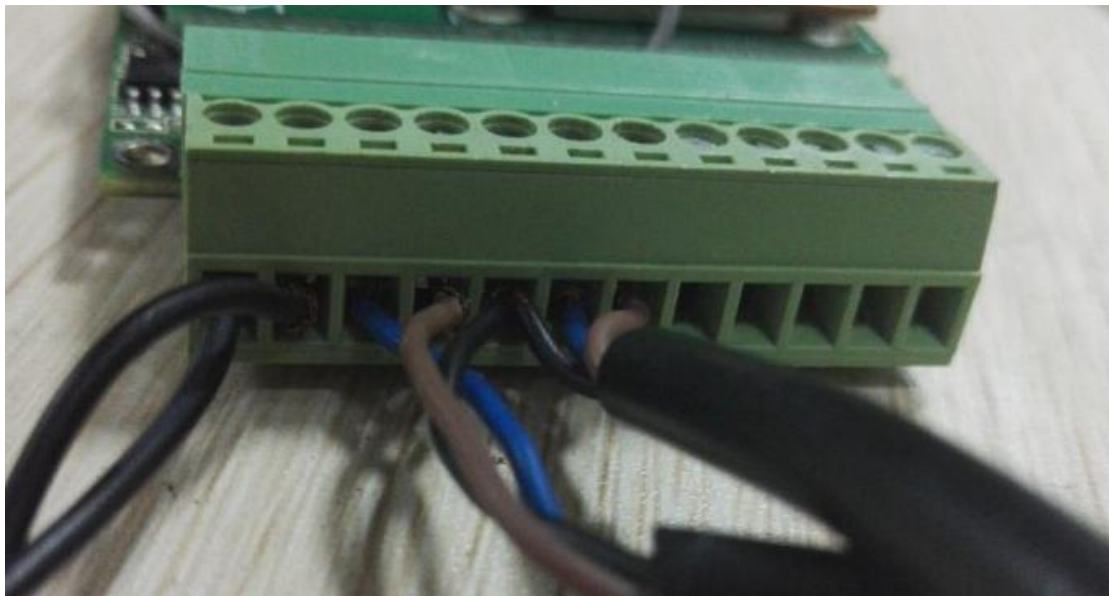
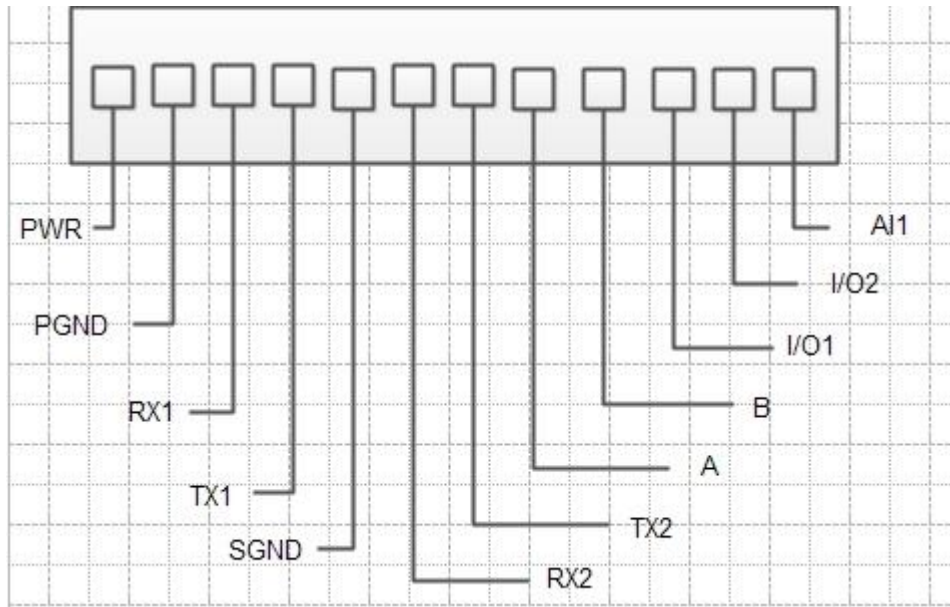


# F2X16 测试说明

## 1.2x16 接口定义



说明：

1. RX1、TX1、GND 组成 RS232 定义为串口 1；蓝线接第 3 孔，棕线接第 4 孔，黑线接第 5 孔
2. RX2、TX2、GND 组成 RS232 定义为串口 2；蓝线接第 6 孔，棕线接第 7 孔，黑线接第 5 孔
3. 电源线：黑白线接第 1 孔，全黑线接第 2 孔

默认情况是串口 1 可以进入配置状态。

打开配置工具，默认串口 1 进配置，串口打开后重新上电进入配置状态。



默认为 PROT 模式，服务端用四信的 DEMO 软件，如果有多台设备要设置不同的设备 ID。

PROT 模式服务端软件：

如果要使用 DCTCP 或者 DCUDP 模式，工作协议做相应的修改，服务端用相应的软件。

DCTCP 或 DCUDP 服务端软件：



服务端的主中心和备份中心的地址和端口都设置成一样的。

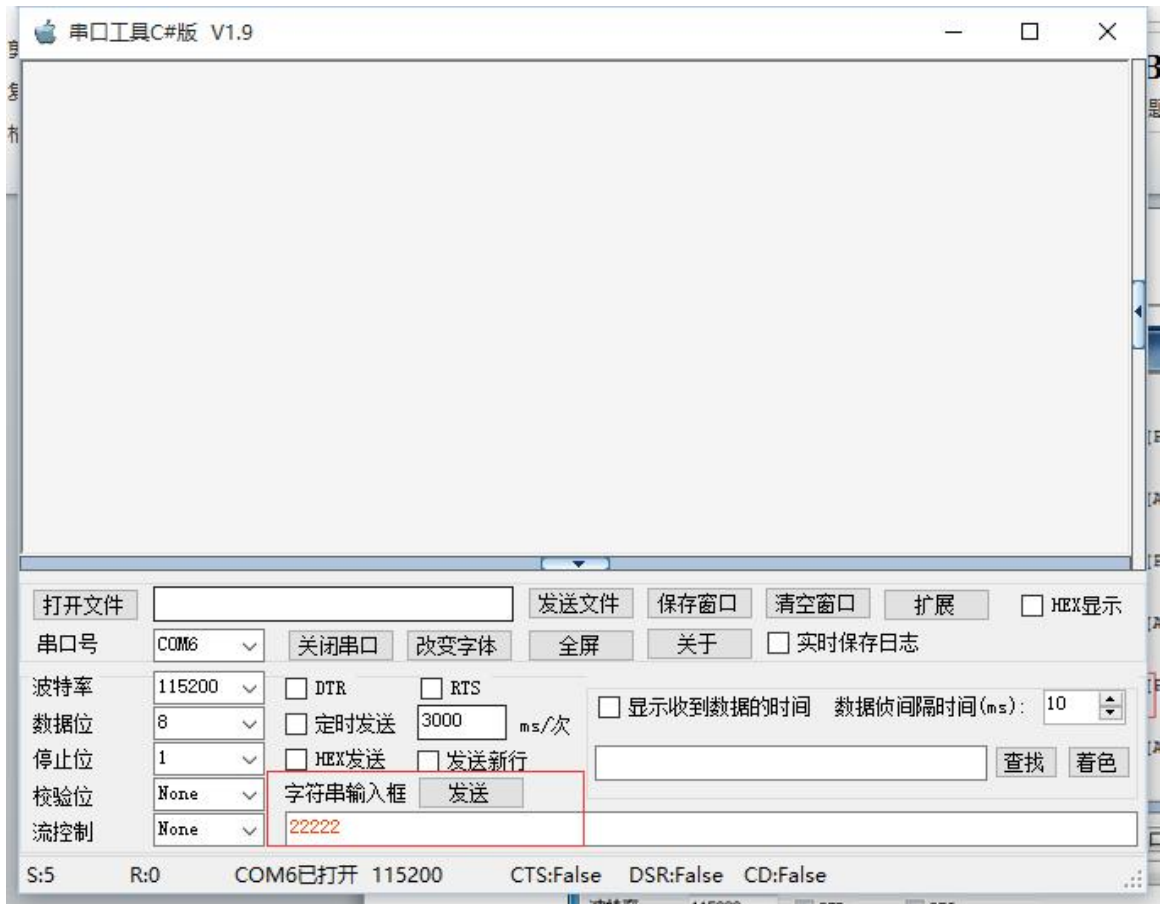


根据下位机的波特率和校验去串口参数

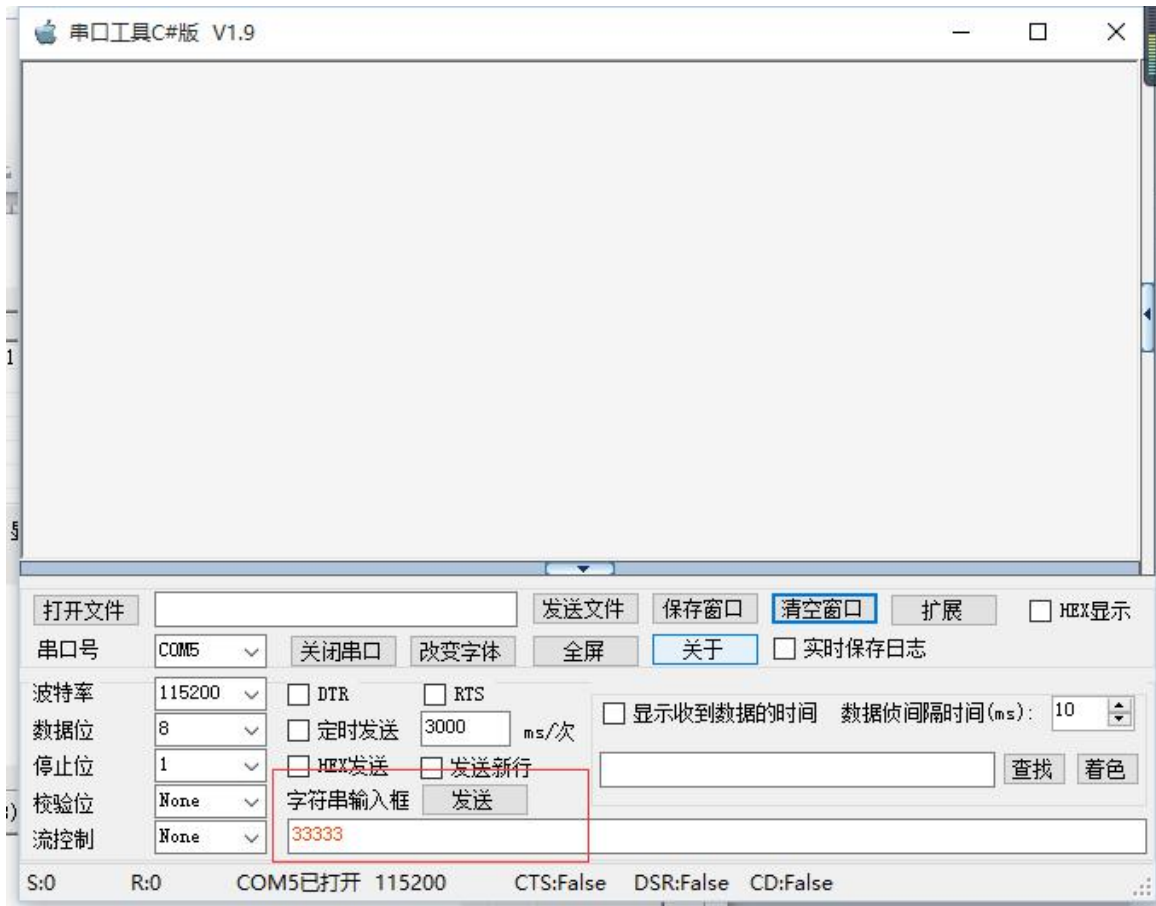


设置完后，点击下载配置保存，然后把设备重新上电，过一会就会连上服务端。在服务端上可以看到设备上线

串口 1 发送数据 22222

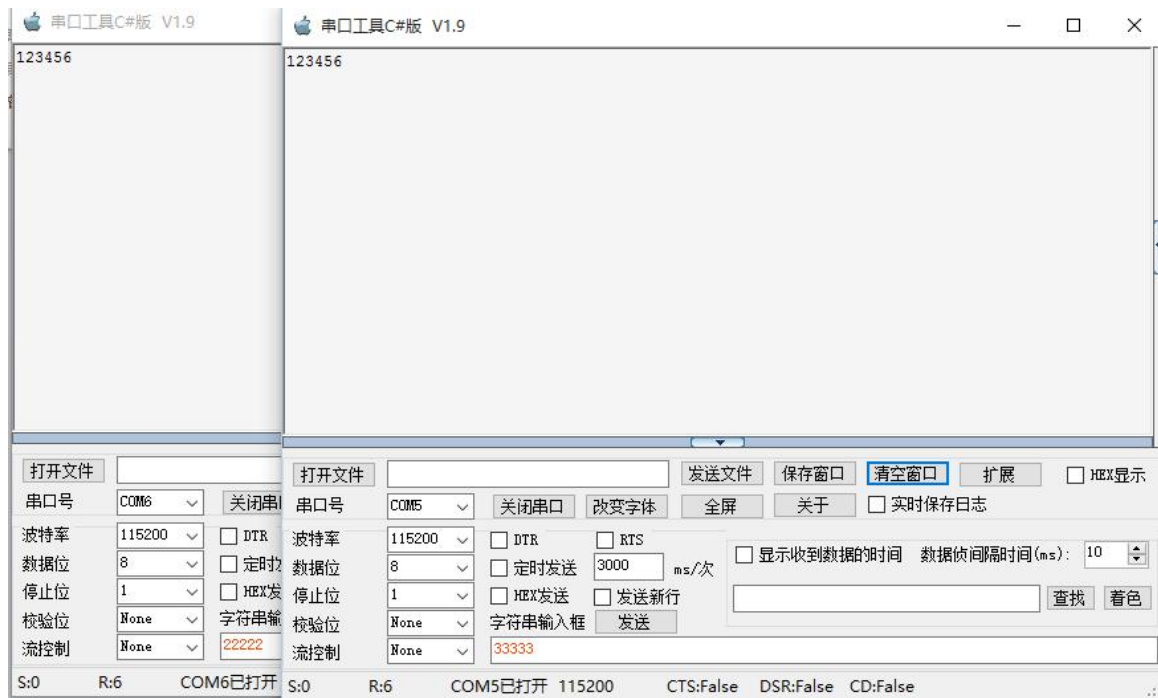


串口 2 发送数据 33333



服务端接收到串口 1 和串口 2 不同的数据，服务端发送 123456，串口 1 和串口 2 同时收到服务端发送的数据





软件工具打包下载:

(链接: [https://pan.baidu.com/s/1j9TRB8z5bno8R9ZxDi\\_-4g](https://pan.baidu.com/s/1j9TRB8z5bno8R9ZxDi_-4g) 提取码: k8w2)